



رئيس الهيئة

قرار مجلس إدارة الهيئة رقم (١٠٧) لسنة ٢٠٢١ بتاريخ ٢٠٢١/٧/٥

بشأن ضوابط إفصاح الشركات العاملة في مجال الأنشطة المالية غير المصرفية

عن الممارسات البيئية والاجتماعية والحوكمة المتعلقة بالاستدامة والآثار المالية للتغيرات المناخية

مجلس إدارة الهيئة العامة للرقابة المالية

بعد الاطلاع على قانون شركات المساهمة وشركات التوصية بالأسهم والشركات ذات المسؤولية المحدودة وشركات الشخص الواحد الصادر بالقانون رقم (١٥٩) لسنة ١٩٨١؛

وعلى القانون رقم (١٠) لسنة ٢٠٠٩ بتنظيم الرقابة على الأسواق والأدوات المالية غير المصرفية؛

وعلى قرار مجلس إدارة الهيئة رقم (١٠٠) لسنة ٢٠٢٠ بشأن قواعد حوكمة الشركات العاملة في مجال الأنشطة المالية غير المصرفية؛

ويعد موافقة مجلس إدارة الهيئة بجلسته المنعقدة بتاريخ ٢٠٢١/٧/٥؛

قرر

(المادة الأولى)

على الشركات العاملة في مجال الأنشطة المالية غير المصرفية التي لا يقل رأس مالها المصدر أو صافي حقوق ملكيتها عن مائة مليون جنيه استيفاء الإفصاحات المتعلقة بالممارسات البيئية والاجتماعية والحوكمة المتعلقة بالاستدامة (Environmental Social and Governance ESG) بتقريرها السنوي المعد من مجلس إدارتها والمرفق بالقوائم المالية السنوية، وذلك على النحو المبين بالملحق رقم (١) المرافق لهذا القرار.

كما تلتزم الشركات العاملة في مجال الأنشطة المالية غير المصرفية التي لا يقل رأس مالها المصدر أو صافي حقوق ملكيتها عن خمسمائة مليون جنيه باستيفاء الإفصاحات المتعلقة بالآثار المالية للتغيرات المناخية (Task Force on Climate-Related Financial Disclosure TCFD) بتقريرها السنوي المعد من مجلس إدارتها والمرفق بالقوائم المالية السنوية، وذلك على النحو المبين بالملحق رقم (٢) المرافق لهذا القرار.

(المادة الثانية)

تُمنح الشركات المخاطبة بأحكام هذا القرار مهلة للتوافق مع مؤشرات قياس الأداء الخاصة بالإفصاحات الواردة بالملحقين رقمي (١، ٢) المرفقين له حتى موعد تقديم القوائم المالية عن العام المالي المنتهي في ٢٠٢٢، وعليها موافاة الهيئة ببيان ربع سنوي بالإجراءات التي اتخذتها أو ستتخذها بشأن الإفصاحات المشار إليها اعتباراً من أول يناير ٢٠٢٢.

(المادة الثالثة)

يُنشر هذا القرار في الوقائع المصرية وعلى الموقع الإلكتروني للهيئة، ويُعمل به من اليوم التالي لتاريخ نشره بالوقائع المصرية.

رئيس مجلس إدارة الهيئة

د. محمد عمران



ملحق (1)

مؤشرات قياس الأداء الخاصة بالإفصاحات البيئية والاجتماعية والحوكمة المتعلقة بالاستدامة (ESG)

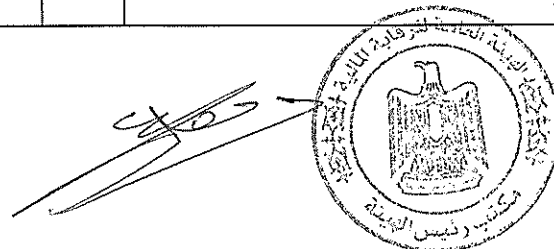
التعليق أو التوضيح	الإجابة		الإجراء المتخذ من الشركة	مؤشرات قياس الأداء الخاصة بالإفصاحات البيئية والاجتماعية والحوكمة (ESG)
	نعم	لا		
الإفصاحات البيئية				
			<p>✓ هل وضعت الشركة أي سياسة بيئية و/أو اجتماعية أو سياسة استدامة رسمية؟</p> <p>✓ هل هذه السياسة نابعة من داخل الشركة أم مستمدة من سياسات وطنية أو عالمية؟</p> <p>✓ هل تقوم الشركة بتحديد وتقييم المخاطر البيئية والاجتماعية الناشئة عن نشاطها الاقتصادي؟</p> <p>✓ هل تتبنى الشركة سياسات محددة معنية بتدوير المخلفات/استهلاك المياه/الطاقة؟</p> <p>✓ هل تحدد الشركة أي أهداف تتعلق بخفض انبعاثات الغازات الدفيئة/غازات الاحتباس الحراري؟ (إذا كانت الإجابة نعم، يرجى التوضيح).</p> <p>✓ هل لدى الإدارة أي نظام/شهادة فيما يتعلق بالممارسات البيئية (شهادة ISO 14001)؟ (إذا كانت الإجابة نعم، يرجى التوضيح).</p>	العمليات والرقابة البيئية
			<p>✓ هل تقوم الشركة بحساب إجمالي نسبة انبعاثات الكربون سنويا؟ (إذا كانت الإجابة نعم، يرجى التوضيح بالأطنان المترية).</p>	انبعاثات الكربون
			<p>✓ هل تقوم الشركة بحساب إجمالي حجم الطاقة المستهلكة بشكل مباشر سنويا؟</p>	استخدام مصادر الطاقة وتنوعها



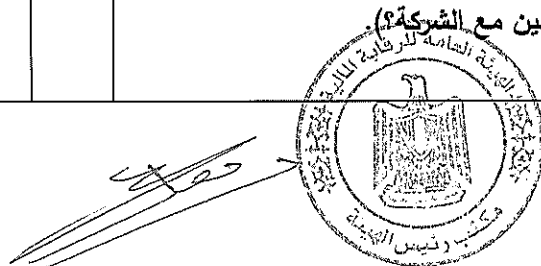
٤٦٠٧٦

[Handwritten signature]

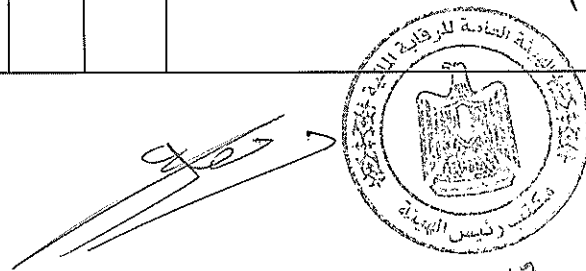
		<p>✓ هل تقوم الشركة بحساب نسبة استهلاك الطاقة حسب نوع مصدر التوليد سنوياً؟</p> <p>✓ هل تقوم الشركة بحساب نسبة الطاقة التي تم توفيرها سنوياً إن وجدت؟</p>	
		<p>✓ هل تقوم الشركة بحساب إجمالي كمية المياه المستهلكة سنوياً؟</p> <p>✓ هل تقوم الشركة بحساب إجمالي كمية المياه المعاد تدويرها والمعالجة سنوياً. (إن وجد)؟</p>	استخدام المياه
		<p>✓ هل تقوم الشركة بحساب إجمالي حجم المخلفات المنتجة أو المعاد تدويرها أو التي تم معالجتها حسب النوع والوزن سنوياً؟</p>	إدارة المخلفات
الإفصاحات الاجتماعية			
		<p>✓ هل تقوم الشركة بالإفصاح عن عدد الموظفين والموظفات بحسب نوع التوظيف (عمالة مؤقتة أو دائمة)؟</p> <p>✓ هل تقوم الشركة بالإفصاح عن النسبة المئوية لإجمالي عدد الموظفين من الذكور والإناث؟</p> <p>✓ هل تقوم الشركة بالإفصاح عن النسبة المئوية للمناصب التي يشغلها الذكور والإناث (الخاصة بوظائف المبتدئين - المستوى المتوسط)؟</p> <p>✓ هل تقوم الشركة بالإفصاح عن النسبة المئوية للمناصب التي يشغلها الذكور والإناث (الخاصة بالوظائف العليا والتنفيذية)؟</p> <p>✓ هل تقوم الشركة بالإفصاح عن نسبة متوسط الأجر للذكور مقارنة بنسبة متوسط الأجر للإناث؟</p>	التنوع بين الجنسين ونسبة الأجر



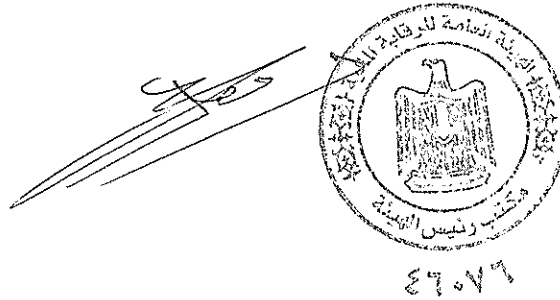
		<p>✓ هل تقوم الشركة بالإفصاح عن النسبة المئوية لمعدل دوران العاملين الدائمين على أساس سنوي؟</p> <p>✓ هل تقوم الشركة بالإفصاح عن النسبة المئوية لمعدل دوران العاملين المؤقتين على أساس سنوي؟</p> <p>✓ هل تقوم الشركة بالإفصاح عن النسبة المئوية لمعدل دوران العاملين بعقود و/أو المستشارين على أساس سنوي؟</p>	معدل دوران العاملين
		<p>✓ هل تتبنى الشركة سياسة تجريم التحرش الجنسي و/أو سياسة عدم التمييز على أي أساس عرقي أو ديني أو على أساس الجنس؟</p>	عدم التمييز
		<p>✓ هل تتبع الشركة سياسة للصحة المهنية و/أو سياسة خاصة بالمعايير العالمية للصحة والسلامة (مثل معايير العمل الدولية بشأن السلامة والصحة المهنية الخاصة بمنظمة العمل الدولي)؟</p> <p>✓ ما هو عدد ضحايا الحوادث (إن وجد)؟</p> <p>✓ ما هو عدد ساعات التدريب المتعلقة بالقضايا البيئية والاجتماعية وقضايا الصحة والسلامة المهنية للموظفين؟</p>	المعايير العالمية للصحة والسلامة
		<p>✓ هل تتبع الشركة سياسة تحريم عمالة الأطفال و/أو العمالة الجبرية؟ (إذا كانت الإجابة نعم، هل تنطبق تلك السياسة على الموردين والبائعين المتعاملين مع الشركة؟)</p>	الأطفال والعمالة الجبرية



		<p>✓ بالإضافة إلى متطلبات قانون العمل المصري، هل تتبع الشركة قوانين ومعايير منظمة العمل الدولية أو أي أطر عمل أو معايير أو قوانين دولية أخرى متعلقة بحقوق العمال؟ (إذا كانت الإجابة نعم، يرجى التوضيح).</p> <p>✓ هل تشمل تلك السياسة الموردين والبائعين المتعاملين مع الشركة؟</p>	حقوق العمال
هوكمة الشركات المتعلقة بالاستدامة			
		<p>✓ هل تفصح الشركة عن العدد والنسبة المئوية لإجمالي مقاعد مجلس الإدارة التي يشغلها الذكور والإناث؟</p> <p>✓ هل تفصح الشركة عن العدد والنسبة المئوية لرؤساء اللجان التي يشغلها الذكور والإناث؟</p>	تنوع مجلس الإدارة
		<p>✓ هل تصدر الشركة أي قرارات متعلقة بمكافحة الرشوة/الفساد وتتبعها؟</p>	الرشوة/مكافحة الفساد
		<p>✓ هل تصدر الشركة قواعد السلوك الأخلاقي وميثاق الشرف وتتبعها / Code of ethics / Conduct؟</p>	السلوك الأخلاقي وميثاق الشرف
		<p>✓ بالإضافة إلى متطلبات قانون حماية البيانات الشخصية وقانون حماية المستهلك المصري، هل تتبع الشركة أي أطر عمل أو قواعد أو توصيات دولية أخرى بشأن خصوصية البيانات؟ (إذا كانت الإجابة نعم، يرجى التوضيح).</p>	خصوصية البيانات
		<p>✓ هل تصدر الشركة تقارير -GRI-CDP- SASB-IIRC-UNGC أو أي تقارير أخرى من تقارير الاستدامة؟</p> <p>✓ هل تسعى الشركة إلى تحقيق أهداف محددة من أهداف التنمية المستدامة للأمم المتحدة (SDGs)؟</p>	الإبلاغ عن ممارسات الاستدامة والإفصاح عنها



		<p>✓ هل تحدد الشركة هذه الأهداف وتقوم بالإبلاغ عن التقدم المحرز في إطار أهداف التنمية المستدامة للأمم المتحدة؟</p> <p>✓ هل أعلنت الشركة التزامها بوضوح تجاه معايير المسؤولية الاجتماعية للشركات؟</p> <p>✓ هل تتبنى الشركة سياسة/مبدأ صريح وواضح بشأن الاستثمار المجتمعي؟</p> <p>✓ هل تشارك الشركة في مبادرات القطاعين العام والخاص المعنية بتنمية المجتمع؟</p>	
		<p>✓ هل يتم مراجعة الإفصاحات البيئية والاجتماعية والحوكمة (ESG) الصادرة عن الشركة من قبل طرف ثالث مستقل؟</p>	الضمانات الخارجية



 ٤٦٠٧٦

ملحق (٢)

مؤشرات قياس الأداء الخاصة بالإفصاحات عن الآثار المالية للتغيرات المناخية (TCFD)

التعليق او التوضيح	الإجابة		الإجراء المتخذ من الشركة	مؤشرات قياس الأداء الخاصة بالإفصاحات المالية المتعلقة بالمناخ
	لا	نعم		
الحوكمة				
			<p>✓ هل يقوم مجلس الإدارة بمراقبة المخاطر والفرص المتعلقة بالمناخ؟ (إذا كانت الإجابة نعم، يرجى التوضيح).</p> <p>✓ هل تقوم إدارة الشركة بأي دور في تقييم المخاطر والفرص المتعلقة بالمناخ وإدارتها؟ (إذا كانت الإجابة نعم، يرجى التوضيح).</p>	الحوكمة المتعلقة بالتغير المناخ
الاستراتيجية				
			<p>✓ هل تحدد الشركة أي مخاطر أو فرص متعلقة بالمناخ على المدى القصير والمتوسط والطويل؟ (إذا كانت الإجابة نعم، يرجى التوضيح).</p> <p>✓ هل تقوم الشركة بتضمين الفرص والمخاطر المتعلقة بالمناخ في استراتيجيتها وتخطيطها المالي؟</p> <p>✓ هل تستثمر الشركة سنويًا في البنية التحتية المتعلقة بمقاومة تغييرات المناخ، والقدرة على التكيف، وتطوير المنتجات؟ (إذا كانت الإجابة نعم، يرجى التوضيح).</p>	العمليات البيئية والرقابة والحد من المخاطر



(Handwritten signature)

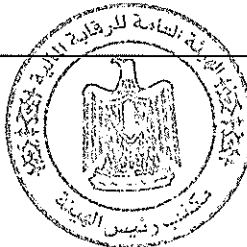
٤٦٠٧٦

إدارة المخاطر

		<p>✓ هل وضعت الشركة نهج معين لتحديد المخاطر المتعلقة بالمناخ وتقييمها؟ (إذا كانت الإجابة نعم، يرجى التوضيح).</p> <p>✓ هل تتبنى الشركة نهج واضح لإدارة المخاطر المتعلقة بالمناخ؟ (إذا كانت الإجابة نعم، يرجى التوضيح).</p> <p>✓ هل تدمج الشركة المخاطر المتعلقة بالمناخ ضمن استراتيجيتها الشاملة لإدارة المخاطر؟ (إذا كانت الإجابة نعم، يرجى التوضيح).</p>	المخاطر المتعلقة بالتغير المناخي
--	--	---	----------------------------------

المقاييس والأهداف

		<p>✓ هل تستخدم الشركة أي مقاييس لتقييم المخاطر والفرص المتعلقة بالمناخ بما يتماشى مع استراتيجيتها وعملية إدارة المخاطر؟</p> <p>✓ هل تفصح الشركة عن إجمالي انبعاثات ثاني أكسيد الكربون، الشريحة 1 (إن وجد).</p>	انبعاثات الكربون / الغازات الدفينة
--	--	--	------------------------------------



٤٦٠٧٦

ملحق (٣)

قائمة التعريفات الخاصة بمؤشرات الأداء

المصطلح	التعريف
السياسة	المراد بها في هذا السياق أي سياسة أو استراتيجية أو خطة عمل أو مؤشرات أداء تقوم الشركة بوضعها وتطبيقها لتحقيق الأهداف الاقتصادية والبيئية والاجتماعية للشركة.
السياسة البيئية	هي التي تسعى لموازنة الفوائد التي تعود على المجتمع من الأنشطة الاقتصادية المرتبطة بالتلوث البيئي مع الأضرار الناجمة عن التلوث. والمراد بها السياسات التي تطبقها الشركة حتى تكون جميع الأنشطة التي تقوم بها متوافقة مع البيئة.
السياسة الاجتماعية	وتشير السياسة الاجتماعية أساساً إلى المبادئ والتشريعات والأنشطة التي تؤثر على الظروف المعيشية المؤدية إلى رفاهية الإنسان. وفي هذا السياق، تشير إلى استراتيجية المسؤولية الاجتماعية للشركة و/أو خطة عملها وتأثيرها على المجتمع المحلي.
سياسة الاستدامة	هي سياسة متكاملة تتبعها الشركة وتدمج بها الأبعاد الاقتصادية والبيئية والاجتماعية جميعاً في صميم أعمالها التجارية الأساسية كأركان أساسية.
المخاطر البيئية	هي الأخطار البيئية والتي تتأرجح بين التلوث والتدهور البيئي. وفي هذا السياق تنقسم إلى أخطار بيئية متعلقة بنشاط الشركة حيث أن أي نشاط اقتصادي يترتب عليه تأثير على البيئة وله بصمة كربونية Carbon Footprint خاصة به حتى النشاطات غير الإنتاجية والصناعية، ويجب أن يتم احتساب تلك البصمة الكربونية والتأثير البيئي لكل الشركات العاملة في كل القطاعات الاقتصادية، وأخطار أخرى استثمارية والمتعلقة بتأثير استثمارات الشركة في المشروعات المختلفة على البيئة.
البصمة الكربونية Carbon Footprint	مؤشر يقيس انبعاثات غاز ثاني أكسيد الكربون على مختلف المستويات مثل الأفراد أو المصانع أو المنتجات أو حتى الدول، ويعبر عنه عادة بوحدة الطن من انبعاثات ثاني أكسيد الكربون في السنة (طن/سنوياً). ويمكن هذا المؤشر من تسليط الضوء على أثر الأنشطة البشرية على البيئة. وتتكون من بصمة كربونية رئيسية وبصمة كربونية ثانوية.
الوقود الأحفوري	هو وقود يُستخدم لإنتاج الطاقة الأحفورية، يعود مصدره إلى بقايا الكائنات الحية من نباتات وحيوانات استقرت تحت طبقات القشرة الأرضية وتعرضت مع مرور الوقت لدرجة حرارة وضغط مرتفعين جداً، مما أدى إلى تركيز مادة الكربون فيها وتحويلها إلى وقود أحفوري، لذلك يعتمد هذا النوع من الوقود على دورة الكربون في الطبيعة ويستخرج من المواد الأحفورية كالفحم



<p>الحجري، والفحم النفطي الأسود، والغاز الطبيعي، والبترو، وهي مواد تحترق في الهواء مع الأكسجين لإنتاج حرارة وطاقة تُستخدم في كافة الميادين تقريباً.</p>	
<p>الغازات المستمدة من احتراق الوقود الأحفوري أو الخشب التي تتركز في الغلاف الجوي وهي من أهم أسباب ظاهرة الاحتباس الحراري وأهم هذه الانبعاثات هي انبعاثات غازي الكربون والميثان. وتنتج هذه الغازات عن كافة الأنشطة البشرية والاقتصادية حتى الأنشطة الاقتصادية الغير إنتاجية لها بصمة كربونية ويتم حساب تلك البصمة لكافة الأنشطة الاقتصادية على حد سواء.</p>	<p>انبعاثات الغازات الدفينة - انبعاثات الكربون</p>
<p>هو المعيار الدولي الذي يحدد متطلبات نظام إدارة بيئية فعال (EMS)، ويوفر إطاراً يمكن للمؤسسة اتباعه بدلاً من تحديد متطلبات الأداء البيئي، وهناك العديد من الشهادات المماثلة مثل شهادة الريادة في الطاقة والتصاميم البيئية LEED وغيرها من الشهادات الأخرى.</p>	<p>ISO 14001</p>
<p>مصطلح يشير إلى إجمالي الطاقة المستهلكة لأداء أي عمل أو نشاط ويتضمن ذلك أي عمل اقتصادي أو تصنيعي وغيره. وفي هذا السياق المقصود به إجمالي الطاقة التي تستهلكها الشركة في عملياتها المتعلقة بنشاطها الاقتصادي سواء كانت طاقة كهربية أو شمسية أو غيرها سواء في المقر الرئيسي للشركة أو في فروعها (كيلو وات/ساعة).</p>	<p>الطاقة المستهلكة</p>
<p>المراد بها كمية المياه التي تقوم الشركة باستهلاكها سنوياً سواء في مقرها الرئيسي أو فروعها إن وجدت.</p>	<p>المياه المستهلكة</p>
<p>انمصادر يمكن من خلاله استخراج الطاقة المفيدة إما بشكل مباشر أو غير مباشر وتنقسم الي مصادر طاقة قابلة للتجديد ومصادر طاقة غير قابلة للتجديد (مثل الوقود الصلب، والوقود السائل، والطاقة الشمسية، وما إلى ذلك).</p>	<p>مصادر توليد الطاقة</p>
<p>المقصود بإعادة التدوير هو إعادة استخدام المخلفات لإنتاج منتجات أخرى قابلة للاستخدام. ويتم ذلك عن طريق فصل المخلفات من المنبع، (وهو أن تخصص الشركة سلال قمامة متخصصة بكل نوع من أنواع القمامة كالورق والبلاستيك والمعادن والقمامة العضوية) والتخلص منها عن طريق التعاقد مع بعض الشركات التي تقوم بإعادة تدوير المخلفات.</p>	<p>إعادة تدوير المخلفات</p>
<p>الطن المتري، أو "ميغا طن" وهي وحدة قياس دولية معتمدة لتحديد حجم انبعاثات الغاز الدفينة.</p>	<p>الأطنان المترية</p>
<p>المقصود به استخدام مياه الصرف المعالجة للأغراض التي لا يوجد فيها اتصال بشري مباشر مثل الري والمراحيض.</p>	<p>إعادة تدوير المياه العادمة للرقابة البلدية</p>

(Handwritten signature)


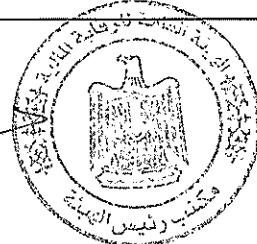


٤٦٠٧٦

<p>مصطلح يشير إلى نسبة عدد الموظفين الذين يغادرون الشركة بالمقارنة مع المنتحقين بها خلال فترة زمنية محدد عادةً ما تكون سنة واحدة.</p>	<p>معدل دوران العاملين</p>
<p>هو التلميحات أو الأفعال الجنسية غير المرغوب فيها، وطلبات الخدمات الجنسية، وغير ذلك من السلوك اللفظي أو الجسدي ذي الطبيعة الجنسية وتعد الأفعال التالية من صميم التحرش الجنسي:</p> <ul style="list-style-type: none"> ▪ عندما يكون الخضوع لمثل هذا السلوك شرطاً صريحاً أو ضمناً لتوظيف الفرد، أو الخضوع الصريح أو الرفض لمثل هذا السلوك من قبل يتم استخدامه كأساس لقرارات التوظيف التي تؤثر على هذا الفرد ▪ يكون الغرض من هذا السلوك أو تأثيره هو التدخل بشكل غير معقول في أداء عمل الفرد أو خلق بيئة عمل مخيفة أو عدائية أو هجومية. 	<p>التحرش الجنسي</p>
<p>يُعرّف "التمييز" بأنه على سبيل المثال لا الحصر، السلوك الموجه إلى فرد معين أو مجموعة من الأفراد الذين يمكن تحديدهم، والذي يُخضع الفرد أو المجموعة لمعاملة تؤثر سلباً على عملهم أو تعليمهم بسبب جنسهم أو حالتهم الاجتماعية، أو الحمل، أو العرق، أو اللون، أو العمر، أو الأصل القومي، أو الإعاقة، أو الدين، أو الهوية الجنسية، أو التعبير، أو أي خاصية أخرى محمية بموجب القانون المصري.</p>	<p>التمييز على أي أساس</p>
<p>مجموعة من الإجراءات التي تختص بالحفاظ على سلامة وصحة الإنسان في مجال العمل وذلك بتوفير بيئة عمل آمنة وخالية من مسببات الحوادث أو الإصابات أو الأمراض المهنية ويحافظ على المهمات ومكونات وبيئة العمل (على سبيل المثال معايير العمل الدولية بشأن السلامة والصحة المهنية الخاصة بمنظمة العمل الدولي).</p>	<p>السلامة والصحة المهنية</p>
<p>الأعمال أو الخدمات التي تغتصب من أي شخص تحت التهديد بأي عقوبة ولم يتطوع هذا الشخص بأدائها بمحض اختياره الحر.</p>	<p>العمل الجبري</p>
<p>تعرف ظاهرة عمالة الأطفال (تشغيل الأطفال) بأنها ممارسة الأعمال التي تضر بنموهم العقلي والبدني، وتحرمهم من طفولتهم الطبيعية أو تمس بكرامتهم وإمكاناتهم وتحرمهم منها. وطبقاً للقانون المصري يحظر تشغيل الطفل قبل بلوغه ١٥ سنة ميلادية كاملة كما يحظر تدريبه قبل بلوغه ١٣ سنة.</p>	<p>عمالة الأطفال</p>
<p>هي مجموعة من المبادئ القائمة على القيم والأخلاق التي تتخذ بموجبها الشركة قرارات حول ما هو صواب أو خطأ في حين أن قواعد السلوك هي مجموعة من القواعد والأنظمة التي تفسر السلوك المناسب في حالات محددة.</p>	<p>قواعد السلوك الأخلاقي وميثاق الشرف</p>



<p>الاستثمار الاجتماعي يدور حول الاستثمار في الأفراد. يعني السياسات المصممة لتقوية مهارات الناس وقدراتهم ودعمهم للمشاركة الكاملة في العمل والحياة الاجتماعية. وتشمل مجالات السياسة الرئيسية التعليم والرعاية الجيدة للأطفال والرعاية الصحية والتدريب والمساعدة في البحث عن عمل وإعادة التأهيل.</p>	<p>الاستثمار المجتمعي</p>
<p>مخاطر تغير المناخ - وهي المخاطر التي تواجه الأعمال والهيئات الحكومية الناتجة عن تغير المناخ والتي تؤثر على النظم الطبيعية والبشرية. تشمل مخاطر تغير المناخ المخاطر المادية ومخاطر التقاضي ومخاطر السمعة ومخاطر المساهمين والمخاطر التنظيمية ومخاطر المنافسة.</p>	<p>إدارة المخاطر المناخية</p>

 ٤٦٠٧٦